

Zulassungsstelle für Bauprodukte und Bauarten

Bautechnisches Prüfamt

Eine vom Bund und den Ländern
gemeinsam getragene Anstalt des öffentlichen Rechts



Europäische Technische Bewertung

ETA-17/0662
vom 25. Oktober 2017

Allgemeiner Teil

Technische Bewertungsstelle, die die Europäische Technische Bewertung ausstellt

Deutsches Institut für Bautechnik

Handelsname des Bauprodukts

Brandschutzmatte PB-300

Produktfamilie,
zu der das Bauprodukt gehört

Dämmschichtbildendes Produkt zur Verwendung in
Abschottungen

Hersteller

Polymeric GmbH
Landsberger Allee 378
12681 Berlin
DEUTSCHLAND

Herstellungsbetrieb

Polymeric GmbH
Landsberger Allee 378
12681 Berlin
DEUTSCHLAND

Diese Europäische Technische Bewertung enthält

9 Seiten, davon 5 Anhänge, die fester Bestandteil dieser Bewertung sind.

Diese Europäische Technische Bewertung wird gemäß der Verordnung (EU) Nr. 305/2011 auf der Grundlage von

ETAG 026 Teil 2: "Abschottungen",
verwendet als EAD gemäß Artikel 66 Absatz 3 der
Verordnung (EU) Nr. 305/2011

Die Europäische Technische Bewertung wird von der Technischen Bewertungsstelle in ihrer Amtssprache ausgestellt. Übersetzungen dieser Europäischen Technischen Bewertung in andere Sprachen müssen dem Original vollständig entsprechen und müssen als solche gekennzeichnet sein.

Diese Europäische Technische Bewertung darf, auch bei elektronischer Übermittlung, nur vollständig und ungekürzt wiedergegeben werden. Nur mit schriftlicher Zustimmung der ausstellenden Technischen Bewertungsstelle kann eine teilweise Wiedergabe erfolgen. Jede teilweise Wiedergabe ist als solche zu kennzeichnen.

Die ausstellende Technische Bewertungsstelle kann diese Europäische Technische Bewertung widerrufen, insbesondere nach Unterrichtung durch die Kommission gemäß Artikel 25 Absatz 3 der Verordnung (EU) Nr. 305/2011.

Besonderer Teil

1 Technische Beschreibung der Produkte

Das Bauprodukt "Brandschutzmatte PB-300" besteht aus einem dämmschichtbildenden Baustoff.

Das Bauprodukt wird in Form von Matten, Streifen oder einseitig selbstklebenden Bändern geliefert. Wird der Baustoff hohen Temperaturen ausgesetzt, dehnt er sich aus (expandiert) und bildet einen Schaum, der Fugen, Risse und Öffnungen abdichtet und dadurch den Durchtritt von Wärme, Flammen und/oder Rauch behindert.

Eine detaillierte technische Beschreibung und brandschutztechnisch relevante Leistungskriterien des Bauproduktes sind in Anhang 1 aufgeführt.

ANMERKUNG:

Die aufgeführten Eigenschaften können sowohl für die Identifizierung der Bauprodukte als auch zur Durchführung der werkseigenen Produktionskontrolle des Herstellers dienen.

2 Spezifizierung des Verwendungszwecks gemäß dem anwendbaren Europäischen Bewertungsdokument

Das Bauprodukt "Brandschutzmatte PB-300" ist für die Verwendung als brandschutztechnisch wirksame Komponente in Abschottungen vorgesehen, an die Anforderungen hinsichtlich des Brandschutzes gestellt werden. Durch die intumeszierende Wirkung werden im Brandfall der Wärmedurchtritt und die Brandweiterleitung behindert. Das Bauprodukt "Brandschutzmatte PB-300" ist für die Verwendung in Abschottungen vorgesehen.

Bauprodukte für Abschottungen werden zum Schließen von Öffnungen in feuerwiderstandsfähigen Wänden und Decken verwendet, durch die Leitungen hindurchgeführt wurden.

Im Rahmen dieser ETA wurde der Feuerwiderstand von Abschottungen nachgewiesen, die aus den im Anhang 1 aufgeführten Bauprodukten bestanden.

Abschottungen dienen der Aufrechterhaltung der Feuerwiderstandsfähigkeit einer Wand oder Decke im Bereich der Durchführung von Leitungen.

Das Bauprodukt "Brandschutzmatte PB-300" darf für die Errichtung von Abschottungen in Innenräumen mit hoher Luftfeuchtigkeit und Temperaturen über 0° C (Nutzungskategorie Typ Z₁) verwendet werden.

Die in Abschnitt 3 genannten Leistungen beziehen sich nur auf die im Rahmen des Nachweisverfahrens geprüften Kabel- und Rohrabschottungen (z. B. hinsichtlich Aufbau und Anordnung der Komponenten der Abschottungen sowie Art und Lage der Leitungen).

3 Leistung des Produkts und Angaben der Methoden ihrer Bewertung

3.1 Brandschutz (BWR 2)

| Wesentliches Merkmal | Leistung |
|--|--|
| Brandverhalten | Klasse E nach EN 13501-1 |
| Feuerwiderstand einer Abschottung, die das Produkt enthält | Der Feuerwiderstand ist abhängig vom Aufbau/Einbau der Abschottung und von den anderen Bestandteilen, aus denen die Abschottung besteht. Details zu den geprüften Abschottungen sowie den dazugehörigen Feuerwiderstandsklassen sind in den Anhängen 1 bis 5 angegeben. |

elektronische Kopie der eta des dibt: eta-17/0662

3.2 Hygiene, Gesundheit und Umweltschutz (BWR 3)

| Wesentliches Merkmal | Leistung |
|--|--|
| Gehalt und Abgabe von gefährlichen Stoffen | Keine gefährlichen Stoffe ¹ |

4 Angewandtes System zur Bewertung und Überprüfung der Leistungsbeständigkeit mit der Angabe der Rechtsgrundlage

Gemäß der Leitlinie für die europäisch technische Zulassung für "Brandschutzprodukte zum Abdichten und Verschließen von Fugen und Öffnungen und zum Aufhalten von Feuer im Brandfall" ETAG 026 Teil 2: "Abschottungen", August 2011, verwendet als Europäisches Bewertungsdokument (EAD), gilt folgende Rechtsgrundlage: 1999/454/EC.

Folgendes System ist anzuwenden: 1

5 Für die Durchführung des Systems zur Bewertung und Überprüfung der Leistungsbeständigkeit erforderliche technische Einzelheiten gemäß anwendbarem Europäischen Bewertungsdokument

Technische Einzelheiten, die für die Durchführung des Systems zur Bewertung und Überprüfung der Leistungsbeständigkeit notwendig sind, sind Bestandteil des Kontrollplans, der beim Deutschen Institut für Bautechnik hinterlegt ist.

Ausgestellt in Berlin am 25 Oktober 2017 vom Deutschen Institut für Bautechnik

Prof. Gunter Hoppe
Abteilungsleiter

Beglaubigt

¹ Gemäß Verordnung (EC) Nr. 1272/2008 des Europäischen Parlaments und des europäischen Rates vom 16. Dezember 2008 (veröffentlicht im Amtsblatt der Europäischen Gemeinschaften L 353 vom 31. 12. 2008, S. 1)

Eigenschaften und Leistungskriterien des Bauprodukts "Brandschutzmatte PB-300"

| Eigenschaften | Prüfverfahren | Kennwerte |
|------------------------------|---------------------------------|--|
| Dicke | | 2,0 mm ± 0,2 mm |
| Dichte im Lieferzustand | EN ISO 2811-1 | 1,20 g/cm ³ ± 10% |
| Masseverlust durch Erhitzen* | EN ISO 3451-1; EOTA TR 024:2009 | 49 % bis 59 % |
| Schaumfaktor | ETAG 026-2** | 15,5 bis 20,5 (geprüft an ca. 1,9 mm dicken Proben) |
| Blähdruck | ETAG 026-2** | 0,75 bis 1,2 N/mm ² |
| Brandverhalten | EN 13501-1 | Klasse des Brandverhaltens: Klasse E |

Die aufgeführten Eigenschaften können sowohl für die Identifizierung der Bauprodukte als auch zur Durchführung der werkseigenen Produktionskontrolle des Herstellers dienen.

Einzelheiten zur Durchführung der werkseigenen Produktionskontrolle sind im Prüfplan enthalten.

Beschreibung der zusätzlichen Bestandteile der geprüften Abschottungen

| | |
|--|---|
| "Halogenfreier Brandschutzschaum PB-165" | Material: 2-Komponenten-Schaum gemäß ETA-12/0279 Klasse des Brandverhaltens gemäß EN 13501-1: Klasse E |
| Gipsmörtel | Das Material ist hinsichtlich seines Brandverhaltens gemäß der Entscheidung der Kommission 96/603/EC (in der aktuellen Fassung) klassifiziert als Klasse A1 |
| Bauplatten für Rahmen | Die Rahmen bestehen aus mindestens 20 mm dicken GKF-Platten nach EN 520, Typ F. Klasse des Brandverhaltens nach EN 13501-1: Klasse A2 |
| Bauplatten für Aufleistung | Die Aufleistungen bestehen aus mindestens 25 mm dicken Streifen aus Bauplatten vom Typ "PROMATECT H" nach ETA-06/0206. Klasse des Brandverhaltens nach EN 13501-1: Klasse A1 |

* Die genauen Materialangaben sind beim DIBt hinterlegt.

** geprüft gemäß ETAG 026-2 (siehe auch TR 024)

Brandschutzmatte PB-300

Eigenschaften und Leistungskriterien

Anhang 1

Leistungen von Abschottungen, die das Bauprodukt "Brandschutzmatte PB-300" enthalten

| | Wesentliches Merkmal | Prüfverfahren | Aufbau des Probekörpers | Leistung gem. EN 13501-2 |
|---|----------------------|---------------|---|--------------------------|
| 1 | Feuerwiderstand | EN 1366-3 | 100 mm dicke leichte Trennwand; Aufbau und Belegung des Schotts gemäß Anhang 3* | EI 90 |
| 2 | Feuerwiderstand | EN 1366-3 | 150 mm dicke Massivdecke; Aufbau und Belegung des Schotts gemäß Anhang 3* | EI 90 |
| 3 | Feuerwiderstand | EN 1366-3 | 100 mm dicke leichte Trennwand; Aufbau und Belegung des Schotts gemäß Anhang 4* | EI 90 |
| 4 | Feuerwiderstand | EN 1366-3 | 150 mm Massivdecke; Aufbau und Belegung des Schotts gemäß Anhang 5* | EI 90 |

* Darstellungen ohne Gewähr auf Vollständigkeit

Die Verwendung des Bauproduktes "Brandschutzmatte PB-300" in Abschottungen muss gemäß den nationalen Vorgaben für Planung, Bemessung und Ausführung sowie gemäß Einbauanleitung des Herstellers erfolgen.

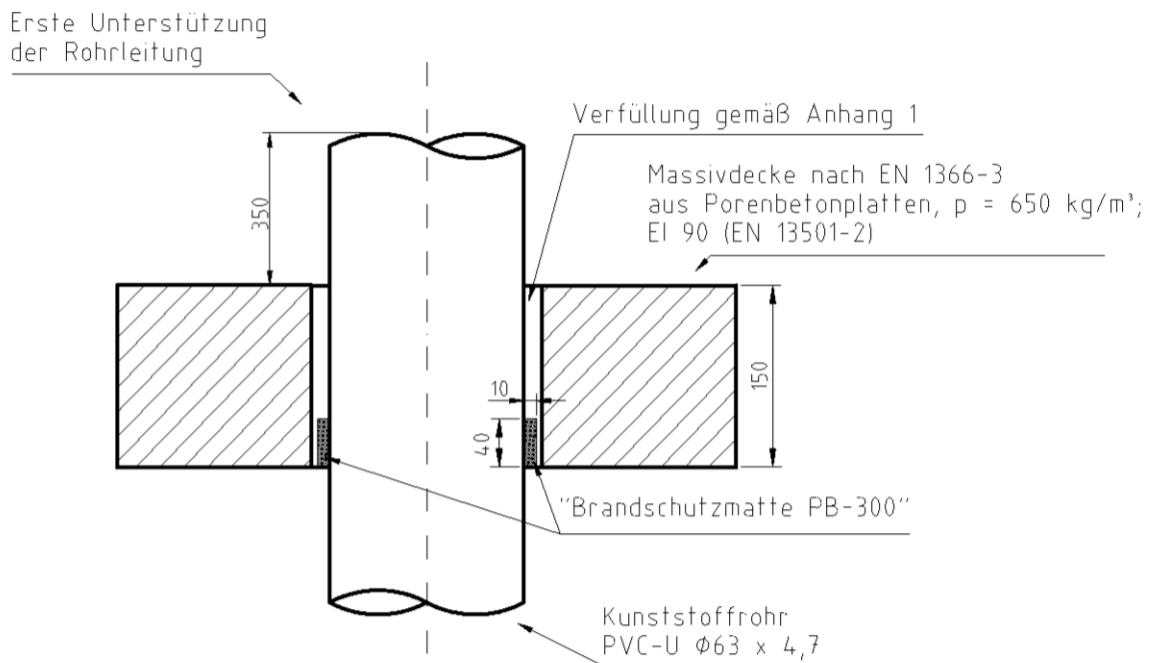
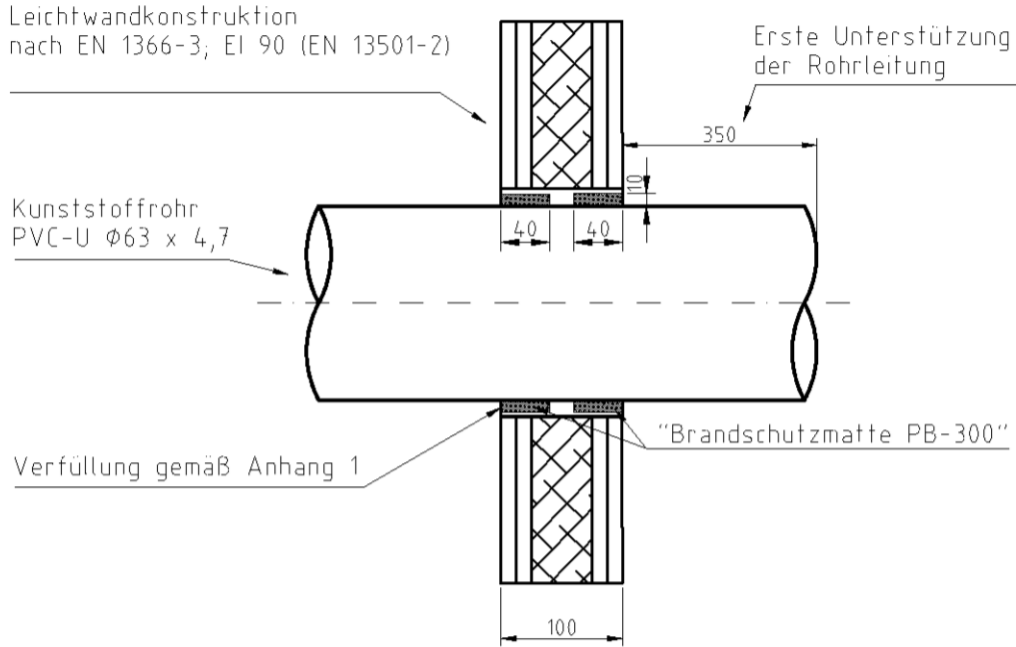
Bei den geprüften/dargestellten Abschottungen handelt es sich nur um Anwendungsbeispiele.

Brandschutzmatte PB-300

Eigenschaften und Leistungskriterien

Anhang 2

Schnitt



Maße in mm

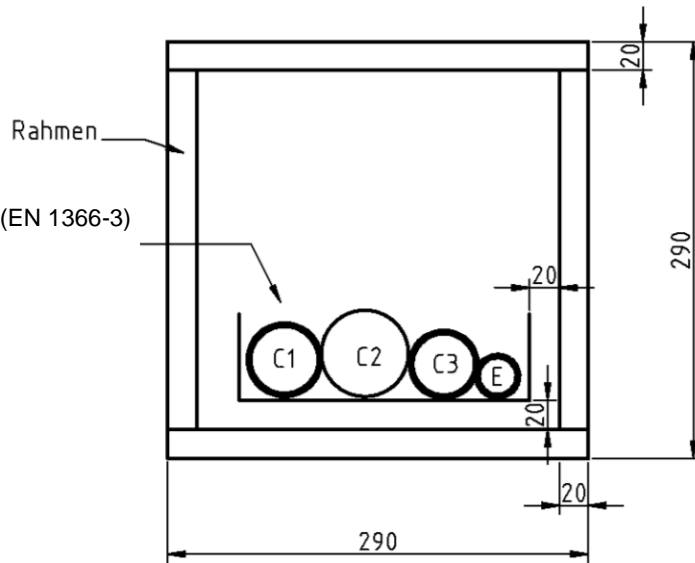
Brandschutzmatte PB-300

Verwendung als Bestandteil einer Rohrabschottung der Feuerwiderstandsklasse EI 90-U/U;
Beispiel für den Wand- und Deckeneinbau - Schnitt

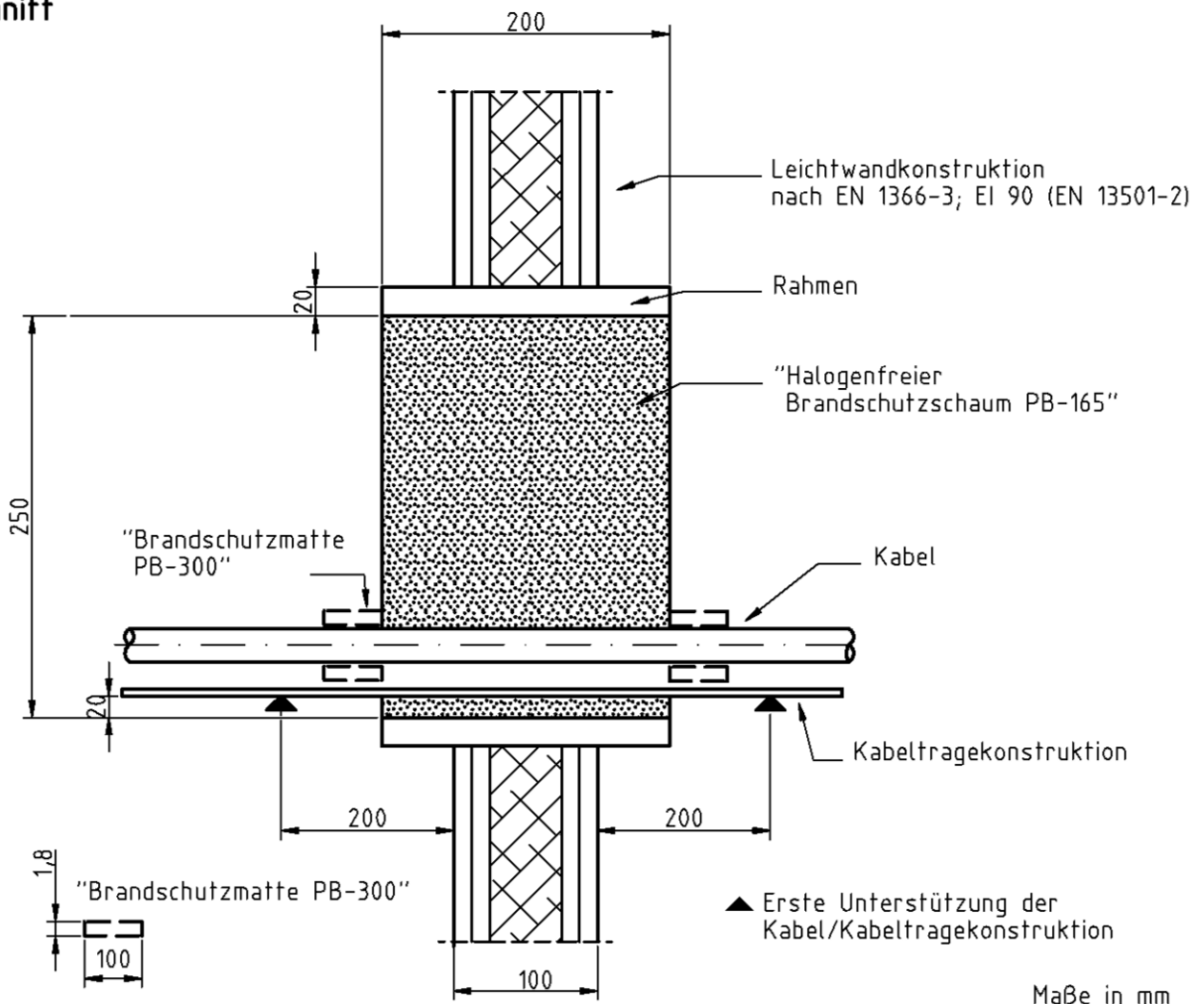
Anhang 3

Ansicht

Umwicklung der Kabel C1, C3, E (EN 1366-3) mit "Brandschutzmatte PB-300"



Schnitt

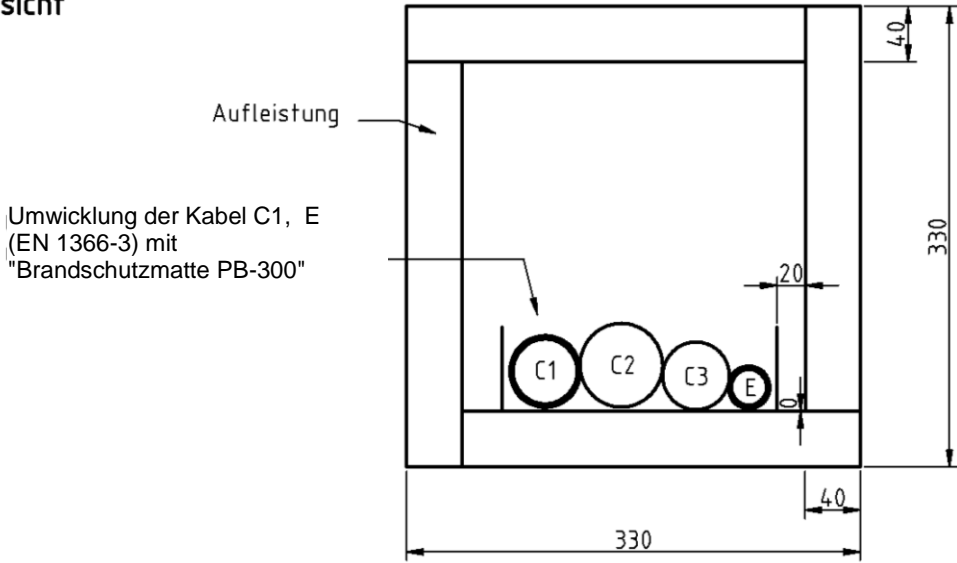


Brandschutzmatte PB-300

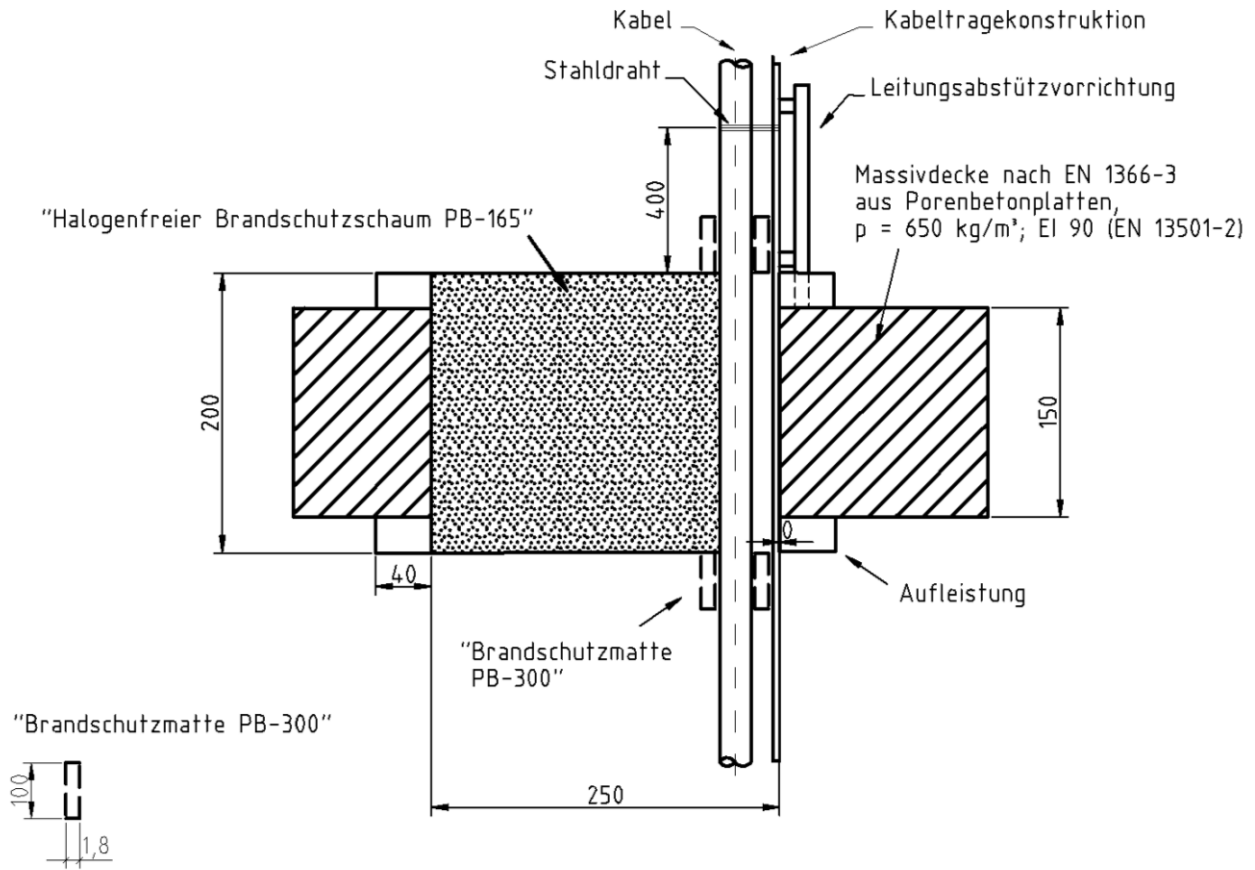
Verwendung als Bestandteil einer Kabelabschottung der Feuerwiderstandsklasse EI 90;
Beispiel für den Wandeinbau – Ansicht und Schnitt

Anhang 4

Ansicht



Schnitt



Maße in mm

elektronische Kopie der eta des dibt: eta-17/0662

| | |
|--|----------|
| Brandschutzmatte PB-300 | Anhang 5 |
| Verwendung als Bestandteil einer Kabelabschottung der Feuerwiderstandsklasse EI 90; Beispiel für den Deckeneinbau – Ansicht und Schnitt | |